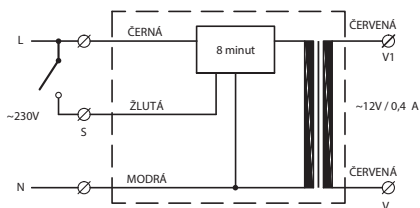
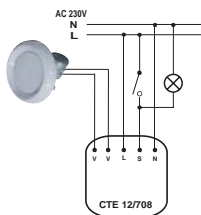


## CTE 12/708 – transformátor s časovým doběhem



vnitřní zapojení CTE 12/708

- napájecí transformátor, pouze pro talířové ventily KEL 100 a KEL 125 s bezpečným napětím 12 VAC
- transformátor je vybaven vestavěným časovým doběhem na 8 minut
- napájecí napětí 230 V/50 Hz
- pojistka 0,75 A na straně 12 V (polyswitch)
- max. počet ventilů: 1
- výstupní napětí 12 V
- nutná montáž do skříně s požadovaným krytím IP
- rozměry 46 x 75 x 42 mm (ŠxHxV)
- hmotnost 280 g



zapojení CTE 12/708 s KEL



## Vysvětlivky k časovým průběhům

S – ovládací tlačítko nebo vypínač

V – výstup 12 V

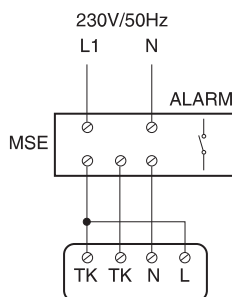
t – časový interval 8 minut

x – časový interval odvozený od délky doby sepnutí vypínače (vypínač osvětlení), případně do okamžiku uvolnění stisku tlačítka

## Spínací režim

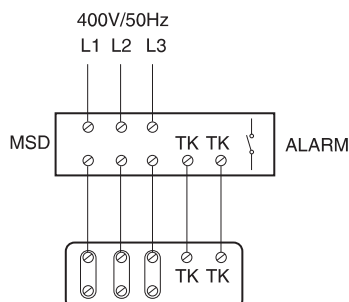
Po sepnutí spínače výstup sepne, odčasuje až po rozeznutí tlačítka.

## MSE – motorový spouštěč pro motory s TK 1fázový



- spínací přístroj k zapínání a vypínání ventilátorů tlačítkem ZAP/VYP
- motorová ochrana ve spojení s motory vybavenými termokontaktem, který je nutno propojit se spouštěčem
- manuální reset po zapůsobení ochrany, opětné zapnutí je možné až po vychladnutí motoru
- pomocný kontakt pro hlášení poruchy
- napětí 230 V/50, 60 Hz
- proud 0,4–10 A
- montáž na omítku nebo na DIN lištu
- krytí IP54
- možno montovat i do rozvaděče
- rozměry 79 x 92 x 141 mm (ŠxHxV)

## MSD – motorový spouštěč pro motory s TK 3fázový



- spínací přístroj k zapínání a vypínání ventilátorů tlačítkem ZAP/VYP
- motorová ochrana ve spojení s motory vybavenými termokontaktem, který je nutno propojit se spouštěčem
- manuální reset po zapůsobení ochrany, nelze znova spustit při výpadku fáze, opětné zapnutí je možné až po vychladnutí motoru
- pomocný kontakt pro hlášení poruchy
- napětí 400 V/50, 60 Hz
- proud 25 A
- montáž na omítku nebo na DIN lištu
- krytí IP54
- možno montovat i do rozvaděče
- rozměry 79 x 92 x 141 mm (ŠxHxV)